

مرور و مقایسه برخی کاربردهای نقشه راه فناوری

■ سید محمدرضا حسینی نسب*⁺

دانشجوی دکتری مهندسی صنایع، دانشگاه صنعتی اصفهان

■ حسن جوادی^۱

عضو هیئت علمی پژوهشکده علوم و تکنولوژی زیر دریا، دانشگاه صنعتی اصفهان

■ بهروز ارباب شیرانی^۲

استادیار دانشکده مهندسی صنایع و سیستم ها، دانشگاه صنعتی اصفهان

چکیده

هدف اصلی این مقاله، شناسایی شباهت‌ها و تفاوت‌های نقشه‌های راه فناوری تهیه شده برای حوزه‌های مختلف صنعت است. بدین منظور تعدادی از نقشه‌های راه تدوین شده برای حوزه‌های مختلف فناوری، اعم از داخلی و خارجی، مورد بررسی قرار گرفته است. در این بررسی بر چگونگی تهیه این نقشه‌های راه و نوع خروجی آنها تمرکز گردیده است. پس از معرفی نقشه‌های راه به صورت مجزا، مقایسه‌ای بین آنها از جنبه‌های مختلف صورت پذیرفته و در نهایت موارد تشابه و تفاوت نقشه‌های راه فناوری شناسایی شده است. نتایج حاکی از آن است که تنوعی از رویکردها جهت تهیه نقشه راه فناوری برای یک صنعت وجود داشته و نحوه تهیه نقشه راه فناوری وابستگی زیادی به اهداف و وضعیت موردنظر دارد.

واژگان کلیدی: نقشه راه، نقشه راه فناوری، مدیریت فناوری.

* عهده دار مکاتبات

+ شماره نامبر: ۰۳۱۱-۳۹۱۵۵۲۶ و آدرس پست الکترونیکی: M.hosseininasab@in.iut.ac.ir

شماره نامبر: ۰۳۱۱-۳۹۱۲۵۱۸ و آدرس پست الکترونیکی: Javadi@cc.iut.ac.ir

شماره نامبر: ۰۳۱۱-۳۹۱۵۵۲۶ و آدرس پست الکترونیکی: Ashirani@cc.iut.ac.ir

۱- مقدمه

یکی از شیوه‌های رایج برنامه‌ریزی بلندمدت، استفاده از روش تهیه نقشه راه برای حوزه موردنظر است. در یک تعریف ساده، می‌توان گفت نقشه راه، روش کشف و توصیف آینده مطلوب و تبیین راه رسیدن به آن به زبانی ساده و قابل فهم برای سازمان است [۱]. حوزه‌ها و زمینه‌هایی که امکان تهیه نقشه راه برای آنها وجود دارد، بسیار متنوع هستند. از این میان می‌توان به عنوان مثال، به حوزه‌های فناوری، علم و دانش و بازار اشاره نمود. یکی از پرکاربردترین نقشه‌های راه، نقشه راه فناوری^۳ است که به طور گسترده‌ای در صنایع مختلف برای برنامه‌ریزی راهبردی و درازمدت بکار می‌رود.

تدوین نقشه راه فناوری، یک فرایند برنامه‌ریزی فناوری نیازمحور^۴ به منظور کمک به شناسایی، انتخاب و توسعه گزینه‌های فناورانه جهت برآورده ساختن مجموعه‌ای از نیازمندی‌هاست. در این فرایند تیمی از خبرگان گرد هم آمده تا چارچوبی را برای سازماندهی و برنامه‌ریزی فناوری(های) حیاتی به نحوی ارائه نمایند تا اتخاذ تصمیمات مناسب سرمایه‌گذاری آسان گردد. با مجموعه‌ای از نیازهای معین، فرایند تدوین نقشه راه فناوری، راهکاری را جهت تهیه، سازماندهی و نمایش اطلاعات پیرامون نیازمندی‌های حیاتی سیستم^۵ و اهداف عملکردی که می‌بایست در چارچوب زمانی مشخصی برآورده شود، فراهم می‌آورد. همچنین فناوری‌هایی را که جهت دستیابی به آن اهداف نیاز به توسعه دارند، شناسایی می‌کند. در نهایت، اطلاعاتی را که برای ارزیابی گزینه‌های مختلف فناوری موردنیاز است، ارائه می‌کند [۲].

نقشه‌های راه را می‌توان از منظر سطح تصمیم‌گیری در سه سطح بنگاه، صنعت و ملی طبقه‌بندی نمود [۳]. گاهی اوقات ممکن است یک سازمان یا بنگاه به صورت داخلی اقدام به تهیه نقشه راه کند (نقشه راه بنگاه). در سطح صنعت تهیه نقشه راه فناوری دربرگیرنده چندین سازمان خواه به صورت کنسرسیوم یا کل صنعت است. نقشه‌های راهی که در ابعاد ملی ترسیم می‌شوند، عموماً با هدف آینده‌نگری و نیز تسهیل در امر تصمیم‌گیری هستند. در سطح ملی با حوزه‌ای از دانش سر و کار داریم که به تعیین و اجرای سیاست‌های مربوط به توسعه و بکارگیری فناوری و نیز سیاست‌های مربوط به تاثیرات فناوری بر

جامعه، سازمان‌ها، افراد و محیط طبیعی می‌پردازد.

امروزه استفاده از روش نقشه راه مورد توجه بسیاری از مدیران و برنامه‌ریزان در حوزه‌های مختلف قرار گرفته است. فال [۴] در سال ۲۰۰۵ مروری را بر نقشه‌های راه منتشرشده انجام داده و در این خصوص بیش از ۳۰۰ نقشه راه را شناسایی و معرفی نموده است. این نقشه‌های راه، حوزه‌های مختلفی را شامل می‌گردد. از این جمله می‌توان به حوزه‌های علوم پایه، علوم زیستی، فناوری اطلاعات و ارتباطات، صنعت و حتی سیاست اشاره نمود. حدود نیمی از این نقشه‌های راه مرتبط با حوزه صنعت است و لذا نقشه راه فناوری مورد استفاده قرار گرفته است. موضوعاتی که در حوزه صنعت برای آنها نقشه راه فناوری تهیه گردیده است، نیز متعدد است. فال [۴] این موضوعات را در بخش‌های انرژی، وسایل نقلیه و حمل و نقل، الکترونیک، تولید، عمران، دفاعی (نظامی) و سایر دسته بندی نموده است. با مروری بر بررسی انجام شده توسط فال، مشاهده می‌شود اغلب نقشه‌های راه منتشرشده مربوط به سال ۲۰۰۰ میلادی و سال‌های پس از آن است و با نزدیک‌تر شدن به سال‌های اخیر، تعداد نقشه‌های راه منتشرشده، با رشد بیشتری همراه است. این امر حاکی از آن است که کاربرد نقشه راه در برنامه‌ریزی روز به روز در حال گسترش است.

با توجه به تنوع نقشه‌های راه فناوری موجود، هدف اصلی مقاله حاضر، شناسایی شباهت‌ها و تفاوت‌های نقشه‌های راه فناوری به منظور تحلیل فرایند تدوین نقشه راه فناوری است. در این راستا در بخش دوم، هفت نقشه راه فناوری انتخاب شده و فرایند تهیه و خروجی آنها به اختصار بررسی گردیده است. در بخش سوم مقایسه‌ای میان نقشه‌های راه معرفی شده صورت پذیرفته و بر این اساس موارد تشابه و تفاوت نقشه‌های راه فناوری تحلیل گردیده است. در بخش چهارم نیز جمع‌بندی از مطالب طرح شده در این مقاله ارائه گردیده است.

۲- معرفی برخی کاربردهای نقشه راه فناوری

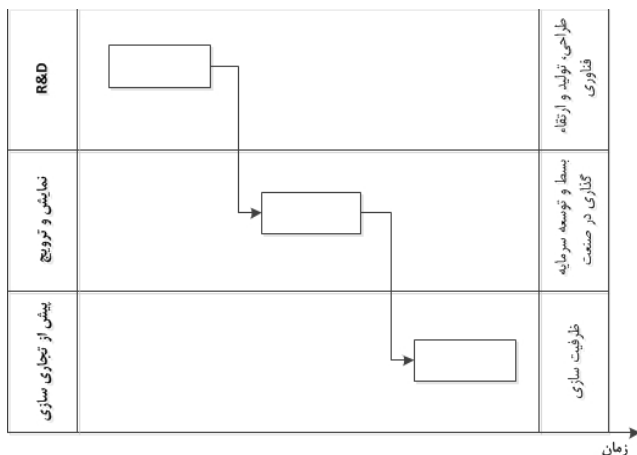
در این بخش جهت بررسی کاربردهای مختلف نقشه راه فناوری، هفت نقشه راه جهت معرفی انتخاب گردیده است. این نقشه‌های راه پس از مرور و بررسی بیش از ۲۰ نقشه راه مختلف انتخاب شده‌اند. مبانی انتخاب، جامعیت محتوایی نقشه راه و پوشش دادن موضوعات متنوعی است که برای آنها نقشه راه فناوری تهیه گردیده است. البته لازم به ذکر است از آنجا که تمرکز اصلی مقاله حاضر بر تهیه نقشه راه فناوری برای یک صنعت است، تمامی نقشه‌های راه بررسی شده در این بخش نیز

3 Technology roadmap

4 Needs-driven technology planning

5 Critical system requirements

شاخص‌های دستیابی و زمان مورد نیاز تدوین گردیده و مجریان و متولیان پیشنهادی هر یک از اقدامات معرفی شده‌اند. نتایج در قالب سه نقشه راه فناوری برای فناوری‌های راهبردی سند و یک نقشه راه کلی سند ارائه شده است. شکل شماره ۱ نشان‌دهنده طرح کلی این نقشه‌های راه است. همچنین با توجه به الزامات نظام ملی نوآوری به عنوان مدل مناسب پیاده‌سازی راهکار توسعه فناوری، نقشه راه دیگری نیز با نام «ره‌نگاشت توسعه نظام ملی نوآوری پیل سوختی کشور» جهت فعالیت‌های پشتیبانی، زیرساختی و حمایتی توسعه فناوری پیل سوختی تهیه شده است.



شکل ۱: طرح کلی نقشه راه توسعه فناوری پیل سوختی

۲-۲- نقشه راه صنعت افتا [۶]

نقشه راه توسعه و تقویت صنعت امنیت فضای تبادل اطلاعات (افتا) به سفارش مرکز صنایع نوین وزارت صنایع و معادن در سال ۱۳۸۶ تهیه گردیده است. این نقشه راه با هدف انجام مطالعات امکان سنجی فنی-اقتصادی در خصوص انتخاب صنعت افتا به عنوان فناوری پیشتاز تدوین شده است.

- **فرآیند تهیه:** این نقشه راه بر اساس رویکرد «نقشه راه مبتنی بر متن» تهیه شده است. فرآیند تهیه این نقشه راه شامل هشت گام اصلی به شرح ذیل است:
 - تعیین وضعیت فعلی صنعت افتا در سطوح اصلی نقشه راه؛
 - پیش بینی روندها و محرک‌ها در سطوح مختلف نقشه راه؛
 - تعریف چشم انداز در هر یک از سطوح؛
 - تعیین نقاط قوت و محدودیت‌ها، فرصت‌ها و تهدیدات مرتبط با اجزای چشم انداز؛
 - تعریف شاخص‌های عملکردی و تعیین اهداف زمان بندی شده برای آنها؛

در سطح صنعت هستند. دو مورد از این نقشه‌های راه، داخلی و مابقی مربوط به خارج از کشور است. در ادامه هر یک از این نقشه‌های راه به صورت جداگانه و به اختصار معرفی می‌شود.

۱-۲- برنامه عملیاتی سند راهبرد ملی توسعه فناوری پیل سوختی کشور [۵]

این برنامه توسط سازمان انرژی‌های نو ایران (سانا) در سال ۱۳۸۵ تهیه گردیده است و هدف از آن تدوین برنامه عملیاتی پانزده ساله جهت توسعه فناوری پیل سوختی کشور است.

▪ **فرآیند تهیه:** با توجه به اینکه در گذشته راهکار توسعه فناوری پیل سوختی در کشور و پیش‌نویس سند راهبرد ملی توسعه فناوری پیل سوختی کشور تدوین شده است، این سند به دنبال تبدیل راهکار به برنامه عملیاتی است. لذا ابتدا منطق‌های علمی پیاده‌سازی راهکار و برنامه عملیاتی بررسی و از میان آنها منطق مناسب انتخاب گردیده است. سپس برای تمام سطوح سند از چشم‌انداز، اهداف کلان، راهکارها و اقدامات، شاخص دستیابی تعریف و هریک از سطوح نیز به فعالیت‌های جزئی‌تر شکسته شده و در نهایت برای آخرین سطح فعالیت‌ها، شاخص‌های دستیابی، شاخص‌های پیشرفت، هزینه‌های مستقیم و غیرمستقیم، مجری پیشنهادی و زمان مورد نیاز تعیین گردیده و برای هر اقدام، برنامه زمان‌بندی طراحی شده است. در نهایت براساس نتایج بدست آمده از فعالیت‌ها و برنامه زمان‌بندی، نقشه راه سه فناوری راهبردی سند تهیه گردیده است. هر یک از این نقشه‌های راه در دو سطح تهیه گردیده است: سطح اقدامات و سطح فعالیت‌ها. سطح فعالیت‌ها در واقع جزئی شده سطح اقدامات است. همچنین با توجه به این که این سند بر پایه نظام ملی نوآوری تهیه و تنظیم شده، نقشه راه نیز شامل سه مرحله اصلی نظام ملی نوآوری است که عبارتند از: تحقیق و توسعه، نمایش و ترویج و پیش از تجاری‌سازی.

مرحله تحقیق و توسعه شامل انجام تحقیقات بنیادین و سپس تحقیقات کاربردی در حوزه نوآوری مورد نظر است. در مرحله نمایش و ترویج، مدل‌های نمونه اولیه در مقیاس آزمایشگاهی ارائه گردیده و در ادامه تعداد محدودی از محصول نهایی که شامل همه جزئیات و ویژگی‌های واقعی محصول باشد، نصب می‌شود. مرحله پیش از تجاری‌سازی، آغاز حرکت به سوی تجاری‌سازی نوآوری است و شامل اقداماتی است که برای نخستین بار نصب محصول در مقیاس بالاتر را دنبال می‌کند.

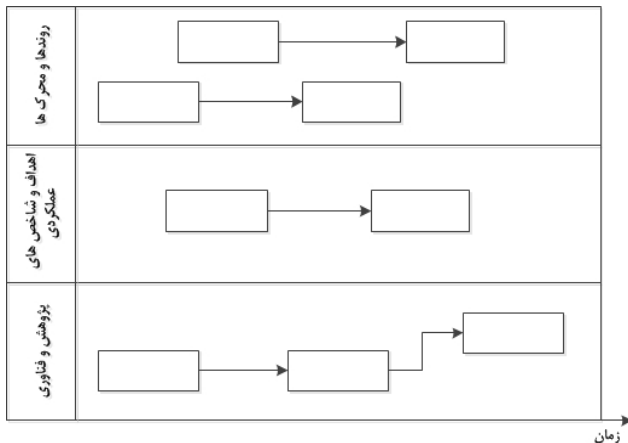
▪ **خروجی:** یک برنامه عملیاتی شامل سی و شش اقدام کوتاه‌مدت، میان‌مدت و بلندمدت است که در آن ریز هزینه‌ها،

۲-۴- نقشه راه فناوری وسایل نقلیه [۸]

نقشه راه فناوری وسایل نقلیه توسط وزارت صنایع و بازرگانی انگلیس در سال ۲۰۰۲ تهیه شده است. هدف از تدوین این نقشه راه، شناسایی موضوعات تحقیقاتی و فناوری برای وسایل حمل و نقل جاده‌ای آتی عنوان گردیده است.

▪ **فرآیند تهیه:** ابتدا روندها و محرک‌های بازار از جنبه‌های مختلف (اجتماعی، اقتصادی، محیطی، فناوری و...) مورد بررسی قرار گرفته‌اند. بر این اساس اهداف و شاخص‌های عملکردی سیستم حمل و نقل جاده‌ای تعیین گردیده است. در ادامه پنج عرصه فناوری شناسایی شده است. در هر یک از این عرصه‌ها از یک سو ارتباط آن با محرک‌های صنعت و بازار مشخص گردیده و از سوی دیگر محرک‌های فناوری مرتبط با آن تعیین شده است. برای تکامل و بهبود وضعیت هر یک از محرک‌های فناوری، گزینه‌هایی در طول زمان پیشنهاد گردیده است. در نهایت چالش‌های پیش روی توسعه فناوری‌های مورد نظر مورد بررسی قرار گرفته است.

▪ **خروجی:** مطابق شکل شماره ۳، خروجی‌های اصلی این نقشه راه در سه سطح ارائه شده است که این سطوح عبارتند از: روندها و محرک‌های بازار، اهداف و شاخص‌های عملکردی مرتبط با آنها و فرآیند تکامل پژوهش‌ها و فناوری‌های مرتبط در طول زمان.



شکل ۳: طرح کلی نقشه راه فناوری وسایل نقلیه

۲-۵- نقشه راه فناوری صنعت آلومینیوم [۹]

این نقشه راه در سال ۲۰۰۳ توسط وزارت انرژی آمریکا و به منظور تعریف اهداف عملکردی و اولویت‌های خاص R&D جهت دستیابی به چشم انداز مربوطه تهیه شده است.

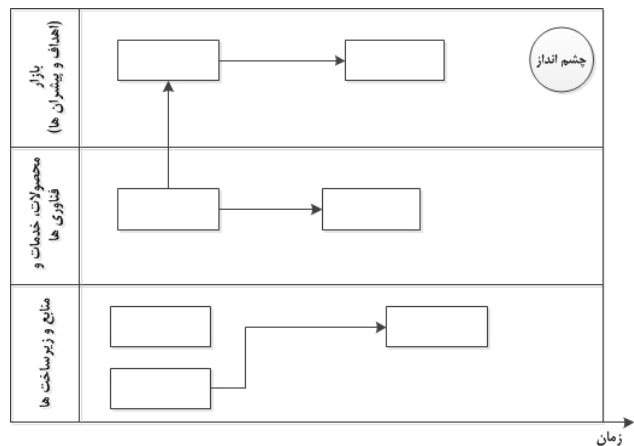
▪ **فرآیند تهیه:** ابتدا چهار فرآیند عمده تولید آلومینیوم مشخص گردیده است. در هر یک از این چهار بخش به صورت

- تعریف اقدامات اولیه مورد نیاز جهت دستیابی به اهداف تعیین شده در هر سطح نقشه راه؛

- تجزیه و تحلیل اقدامات از ابعاد مختلف و تعریف مجموعه نهایی اقدامات؛

- نهایی کردن نقشه راه با استفاده از نظرات افراد خبره.

▪ **خروجی:** مطابق شکل شماره ۲، نقشه راه ارائه شده از سه سطح تشکیل شده است: بازار، محصولات و فناوری‌ها و منابع و زیرساخت‌ها. در سطح بازار، اهداف مرحله‌ای و پیش‌ران‌ها (محرک‌ها) مشخص گردیده است. در دو سطح دیگر نیز اقدامات لازم در طول دوره برنامه‌ریزی تعیین شده است.



شکل ۲: طرح کلی نقشه راه صنعت ایتنا

۲-۳- نقشه راه صنعت فولاد آمریکا [۷]

این نقشه راه در سال ۲۰۰۱ توسط وزارت انرژی آمریکا و به منظور تعیین اولویت‌های تحقیقاتی صنعت با توجه به چشم‌انداز تعیین شده، تهیه گردیده است.

▪ **فرآیند تهیه:** با توجه به چشم انداز، چهار حوزه کلیدی صنعت شناسایی شده که عبارتند از: توسعه فرآیند، بازیافت آهن، محیط‌زیست و کاربردهای محصول. در هر یک از این چهار حوزه ابتدا اهداف کلی عملکرد تعیین شده‌اند. هر بخش جداگانه مورد بررسی قرار گرفته است و در این بررسی، محرک‌ها، روند، چالش‌های فناوری، فناوری‌های جدید و در حال ظهور مطالعه گردیده و در نهایت نیازها و فرصت‌های تحقیق و توسعه تعیین شده‌اند. در برخی موارد نیز اهداف جزئی به صورت کمی بیان شده‌اند.

▪ **خروجی:** خروجی نهایی این نقشه راه، نیازمندی‌های تحقیق و توسعه برای موضوعات مرتبط با هر یک از چهار حوزه مورد اشاره است. این نقشه راه فاقد نمایش گرافیکی است.

سرمایه گذاری بر روی فناوری‌های سیستم‌های بدون سرنشین عنوان شده است.

■ **فرآیند تهیه:** در این گزارش سیستم‌های بدون سرنشین نظامی در هر سه بخش هوایی، زمینی و دریایی مورد بررسی قرار گرفته‌اند. در ابتدا وضعیت فعلی این سیستم‌ها و همچنین چشم انداز وزارت دفاع در این خصوص مرور گردیده است. سپس برای هر بخش مشخصه‌های عملکردی، اهداف و شاخص‌های سنجش مشخص شده است. نقاط قوت، فرصت، چالش و ریسک بررسی شده و متناسب با آن مجموعه‌ای از اقدامات اولویت‌بندی و پیشنهاد گردیده است. برای این اقدامات معیارهای سنجش، زمان هدف و سازمان مسئول تعیین شده است. همچنین در ادامه، فناوری‌های پیشرفته (توانمندسازهای فناوری) مورد نیاز پیش بینی شده و برای دستیابی به آنها تاریخ زمانی مشخص گردیده است.

■ **خروجی:** خروجی نهایی این طرح دو چیز است: اقدامات لازم در افق زمانی و فناوری‌های مورد نیاز در طول زمان. در این راستا ابتدا وضعیت مشخصه‌های عملکردی در طول افق برنامه‌ریزی مشخص شده و سپس بر این اساس اقدامات پیشنهادی ارائه شده است. همچنین وضعیت توانمندسازهای فناوری نیز در هر یک از سه بخش هوایی، زمینی و دریایی در طول افق برنامه‌ریزی تعیین شده است.

۳- مقایسه و تحلیل

نقشه‌های راه فناوری را می‌توان از ابعاد مختلف مورد بررسی و مقایسه قرار داد. فال و همکاران [۱۲] رویکردهای مختلف تهیه نقشه راه را از منظر هدف^۷ و قالب^۸ مورد بررسی قرار داده‌اند. آنها نقشه‌های راه را در هر یک از منظرهای هدف و قالب در هشت دسته طبقه‌بندی نموده‌اند. بر این اساس اهداف مورد نظر از تهیه نقشه راه عبارت است از: برنامه‌ریزی محصول^۹، برنامه‌ریزی خدمات^{۱۰}، برنامه‌ریزی راهبردی^{۱۱}، برنامه‌ریزی بلندمدت^{۱۲}، برنامه‌ریزی سرمایه دانش^{۱۳}، طرح‌ریزی برنامه^{۱۴}، برنامه‌ریزی

جداگانه ابتدا اهداف راهبردی چشم انداز تبدیل به اهداف عملکردی شده‌اند. لازم به ذکر است که چشم انداز این صنعت تا سال ۲۰۲۰ در گذشته تهیه شده است. سپس وضعیت فعلی صنعت و موانع و محدودیت‌های فنی آن شناسایی شده و بر این اساس نیازمندی‌های تحقیق و توسعه تعریف گردیده است. در ادامه این نیازمندی‌ها اولویت‌بندی شده و آن دسته از نیازمندی‌های با اولویت بالا، به صورت جزئی‌تر مورد بررسی قرار گرفته‌اند.

■ **خروجی:** برای نیازمندی‌های R&D با اولویت بالا، جزئیات فنی، میزان ریسک، منافع بالقوه و چارچوب زمانی تشریح شده است.

۲-۶- نقشه راه فناوری بین المللی برای نیمه هادی‌ها [۱۰]

این نقشه راه توسط انجمن صنعت نیمه هادی (SIA) و با هدف ایجاد اجماع در خصوص نیازهای تحقیق و توسعه در افق پانزده ساله در سطح صنعت تهیه شده است. عموماً این نقشه راه هر دو سال یک بار مورد بازنگری قرار می‌گیرد. نقشه راهی که در اینجا مورد بررسی قرار گرفته مربوط به سال ۲۰۰۷ است.

■ **فرآیند تهیه:** به منظور تهیه نقشه راه، ۱۶ حوزه مرتبط شناسایی و برای هر حوزه، یک گروه کاری تشکیل شده است. بخشی از کمیته تدوین نقشه راه، مجموعه‌ای از شاخص‌های کلی فناوری را در قالب جداولی تهیه و به گروه‌های کاری ارائه داده است. هر گروه کاری نیز به صورت مجزا به بررسی چالش‌های پیش رو در حوزه خود پرداخته و بر این اساس نیازمندی‌های حوزه خود را شناسایی و مقادیر هدف آنها را در افق پانزده ساله تعیین کرده است. در ادامه، راه‌حل‌های ممکن جهت دستیابی به اهداف مورد نظر در طول افق برنامه‌ریزی توسط هر گروه کاری ارائه گردیده و ارتباط این راه‌حل‌ها با نیازمندی‌ها مشخص شده است.

■ **خروجی:** در هر یک از گروه‌های کاری، به صورت مجزا دو خروجی تهیه شده است. نیازمندی‌های مرتبط با حوزه کاری و مقادیر هدف آنها در افق پانزده ساله برنامه‌ریزی و دیگری راه‌حل‌های ممکن جهت دستیابی به اهداف مورد نظر در طول زمان.

۲-۷- نقشه راه یکپارچه سیستم‌های بدون سرنشین [۱۱]

این نقشه راه توسط وزارت دفاع آمریکا و در سال ۲۰۰۹ تهیه شده است. هدف از این نقشه راه معرفی چشم اندازی جهت

7 Purpose

8 Format

9 Product Planning

10 Capability Planning

11 Strategic Planning

12 Long-range Planning

13 Knowledge Asset Planning

14 Program Planning

شده بین ۱۰ تا ۲۵ سال است.

موضوع مهم دیگری که می‌توان بر اساس آن نقشه‌های راه را از یکدیگر متمایز ساخت، سطح جزئیات مورد اشاره در نقشه راه است. برخی از نقشه‌های راه فناوری تنها تا سطح تعیین اولویت‌های فناوری و تحقیقاتی پیش می‌روند، همانند نقشه‌های راه صنعت آلومینیوم و فولاد آمریکا. در برخی دیگر علاوه بر تعیین اولویت‌های فناوری، تهیه برنامه عملیاتی نیز مدنظر قرار دارد، مانند نقشه راه توسعه فناوری پیل سوختی. تعیین سطح جزئیات به کاربرد در نظر گرفته شده برای نقشه راه بستگی دارد.

جدای از موارد تمایز نقشه‌های راه فناوری مختلف، که در بالا بدان اشاره شد، موارد تشابهی نیز بین این نقشه‌های راه وجود دارد. دانستن این موارد تشابه به فهم و شناخت هرچه بهتر آنچه نقشه راه نامیده می‌شود، کمک خواهد کرد. یکی از اصلی‌ترین این موارد تشابه نیازمحوری است. یعنی نقشه‌های راه بر اساس یک نیاز شکل گرفته و به دنبال تعیین راه‌حل‌ها است. این که با یک راه حل شروع کرده و به دنبال تعیین نیازها باشد، یک رویکرد اساساً متفاوت است [۲]. به عبارت دیگر، هر نقشه راه فناوری دو عنصر کلیدی دارد؛ هدف‌ها یا نیازهای فناوری و دیگری راه‌حل‌ها یا گزینه‌های فناورانه. نقشه‌های راه فناوری راهی را جهت شناسایی، ارزیابی و انتخاب گزینه‌های فناورانه که می‌تواند جهت برآورده ساختن اهداف یا نیازهای مشخصی استفاده شود، نشان می‌دهند. این امر در تمامی نقشه‌های راه فناوری مشترک است، اما همانگونه که پیش از این ذکر شد نحوه پرداختن به آن می‌تواند متفاوت باشد.

یکی دیگر از مشترکات نقشه‌های راه فناوری، افق بلندمدت است. اصولاً نقشه‌های راه فناوری به دنبال برنامه‌ریزی فناوری در یک دوره زمانی بلندمدت هستند. همان‌گونه که در جدول شماره ۱ مشاهده می‌شود، حداقل دوره زمانی در نقشه‌های راه مورد بررسی حداقل ۱۰ سال است که این موضوع بیانگر وجود افق بلندمدت در این نقشه‌های راه است. از این‌رو نقشه‌های راه نمی‌توانند به عنوان ابزاری مناسب جهت برنامه‌ریزی کوتاه‌مدت مورد استفاده قرار گیرند.

فرآیند^{۱۵} و برنامه‌ریزی یکپارچه^{۱۶}. همچنین قالب‌هایی که یک نقشه راه از آن طریق نمایش داده می‌شود عبارت است از: تک لایه‌ای، چند لایه‌ای، میله‌ای، جدولی، نموداری، نمایش تصویری، فلوجارت و متنی.

در جدول شماره ۱ نقشه‌های راه معرفی شده در بخش پیشین بر اساس جنبه‌های فوق مورد مقایسه قرار گرفته‌اند. مقایسه این نقشه‌های راه از منظر هدف بر اساس دسته‌بندی ارائه شده توسط فال و همکاران [۱۲] کمی مشکل است؛ چرا که در برخی از این نقشه‌های راه، چندین هدف مد نظر بوده است. به عنوان مثال، در تهیه نقشه راه یکپارچه سیستم‌های بدون سرنشین، یک برنامه‌ریزی بلندمدت انجام گرفته است. در عین حال برای انجام این کار، برنامه‌ریزی راهبردی نیز صورت پذیرفته و همچنین برای فناوری‌های موردنیاز محصولات مختلف در طول دوره زمانی برنامه‌ریزی شده است. به عبارت دیگر، به نوعی هر سه هدف برنامه‌ریزی بلندمدت، برنامه‌ریزی راهبردی و برنامه‌ریزی محصول پیگیری شده است. از این‌رو دسته‌بندی فال و همکاران [۱۲] در بسیاری از موارد دارای همپوشانی است.

قالب‌های ظاهری که نقشه‌های راه از آن طریق نمایش داده می‌شوند، بسیار متنوع است. حتی در مواردی که بر اساس دسته‌بندی فال و همکاران [۱۲]، قالب یکسانی جهت نمایش نقشه راه انتخاب می‌شود، خروجی ارائه شده می‌تواند بسیار متفاوت باشد. به عنوان مثال، مطابق جدول شماره ۱، نقشه راه توسعه فناوری پیل سوختی و همچنین نقشه راه فناوری وسایل نقلیه هر دو از لحاظ قالب چندلایه‌ای هستند، اما ظاهر آنها متفاوت است. تعیین شکل و ظاهر نقشه راه تا حد زیادی وابسته به سلاقی تهیه‌کنندگان آن است.

یکی از جنبه‌هایی که می‌توان بر اساس آن نقشه‌های راه مختلف را مقایسه کرد، افق زمانی نقشه راه است. این افق زمانی در اغلب موارد وابسته به افق زمانی چشم‌انداز است؛ چرا که در واقع نقشه راه مسیری را جهت رسیدن به چشم‌انداز مشخص می‌نماید. هرچه افق زمانی چشم‌انداز طولانی‌تر باشد، به تبع آن افق زمانی نقشه راه نیز طولانی‌تر خواهد بود. با این حال در اکثریت قریب به اتفاق نقشه‌های راهی که تهیه می‌گردد، افق زمانی حداقل ۱۰ سال تعیین می‌شود. چرا که نقشه راه به عنوان ابزاری جهت برنامه‌ریزی بلندمدت شناخته می‌شود. در جدول شماره ۱ نیز مشاهده می‌شود که افق زمانی نقشه‌های راه معرفی

15 Process Planning

16 Integration Planning

جدول ۱: مقایسه نقشه‌های راه معرفی شده

ردیف	عنوان	هدف	قالب	سطح تصمیم‌گیری	دوره زمانی (سال)
۱	نقشه راه توسعه فناوری پیل سوختی کشور	برنامه‌ریزی محصول	چند لایه‌ای	صنعت/ ملی	۱۵
۲	نقشه راه صنعت افتا	برنامه‌ریزی بلندمدت/ راهبردی	چند لایه‌ای	صنعت	۱۰
۳	نقشه راه صنعت فولاد آمریکا	برنامه‌ریزی محصول	متنی	صنعت	۲۰
۴	نقشه راه فناوری وسایل نقلیه	برنامه‌ریزی محصول	چند لایه‌ای	صنعت	۲۰
۵	نقشه راه فناوری صنعت آلومینیوم	برنامه‌ریزی محصول	متنی	صنعت	۱۷
۶	نقشه راه فناوری برای نیمه هادی‌ها	برنامه‌ریزی بلندمدت	جدولی/ تک لایه‌ای	صنعت	۱۵
۷	نقشه راه یکپارچه سیستم‌های بدون سرنشین	برنامه‌ریزی بلندمدت/ راهبردی/ محصول	جدولی/ تک لایه‌ای	صنعت/ ملی	۲۵

مقاله، هفت نقشه راه فناوری مختلف مورد بررسی و مقایسه قرار گرفت و از این طریق شباهت‌ها و تفاوت‌های آنها شناسایی و تحلیل گردید. از مهمترین موارد تشابه این نقشه‌های راه می‌توان به نیازمندی و همچنین افق بلندمدت و از مهمترین موارد تفاوت می‌توان به هدف، قالب، سطح جزئیات و سطح تصمیم‌گیری اشاره نمود. از این‌رو انتخاب یک رویکرد مناسب جهت تهیه نقشه راه فناوری وابسته به تعیین دقیق موارد تفاوت فوق برای وضعیت موردنظر است.

تاریخ دریافت: ۸۹/۱۲/۲۳ و تاریخ پذیرش: ۹۰/۶/۵

۴- نتیجه‌گیری

امروزه نقشه‌های راه فناوری به عنوان یکی از ابزارها یا روش‌های جذاب برای برنامه‌ریزان حوزه‌های فناوری شناخته می‌شود. این جذابیت موجب شده است نقشه‌های راه فراوانی در موضوعات مختلف فناوری ارائه گردد. این نقشه‌های راه علیرغم شباهت‌های متعدد، تفاوت‌هایی نیز با یکدیگر دارند و این تفاوت‌ها باعث شده است، تنوعی از رویکردها در تهیه نقشه راه فناوری مشاهده گردد. معرفی این شباهت‌ها و تفاوت‌ها به برنامه‌ریزان فناوری می‌تواند کمک موثری به آنان در جهت تهیه و تدوین نقشه راه موردعلاقه‌شان باشد. بدین منظور در این

فهرست منابع

- [۱] غفارزادگان، مهشید؛ پیمان خواه، صادق؛ "مقایسه تطبیقی رویکردهای متداول در ترسیم نقشه راه در راهبردهای تکنولوژی"، پنجمین کنفرانس بین‌المللی مدیریت، ۱۳۸۶.
- [2] Garcia, L. M.; Bray, O. H.; "Fundamentals of Technology Roadmapping", Strategic Business Development Department, Sandia National Laboratories, 1997.
- [۳] یادبروقی، محسن؛ مهدی نژاد نوری، محمد؛ حسینی، رضا؛ طراحی الگوی تدوین راهبرد فناوری دفاعی جمهوری اسلامی ایران، انتشارات دانشگاه صنعتی مالک اشتر، ۱۳۸۷.
- [4] Phaal, R.; *Technology and other (mostly sector-level) published roadmaps*, University of Cambridge, 2005.
- [۵] رضائی، مسعود؛ رادپور، سعیدرضا؛ ایران خواه، عبدالله؛ باقری مقدم، ناصر؛ زمانیان، مرتضی؛ (ویراستار: هاشمی، جلال‌الدین؛ امامیان، محمدصادق)؛ *فناوری پیل سوختی و هیدروژن: برنامه اقدامات و نقشه راه توسعه در کشور*، انتشارات علم و ادب، ۱۳۸۷.
- [۶] مرکز صنایع نوین وزارت صنایع و معادن (به سفارش)؛ *نقشه راه فناوری صنعت افتا*، شرکت مهندسی پیام پرداز، ۱۳۸۶.
- [7] U.S. Department of Energy; *Steel Industry Technology Roadmap*, 2001.
- [8] U.K. Department of Trade and Industry; *Foresight Vehicle technology roadmap*, 2002.
- [9] U.S. Department of Energy; *Aluminum Industry Technology Roadmap*, 2003.
- [10] Semiconductor Industry Association; *International technology roadmap for semiconductors*, 2007.
- [11] U.S. Department of Defense; *Unmanned Systems Integrated Roadmap*, 2009.
- [12] Phaal, R.; Farrukh, C. J. P.; Probert, D. R.; "Characterisation of technology roadmaps: purpose and format", Proceedings of the Portland International Conference on Management of Engineering and Technology, p.p. 367-374, 2001.

